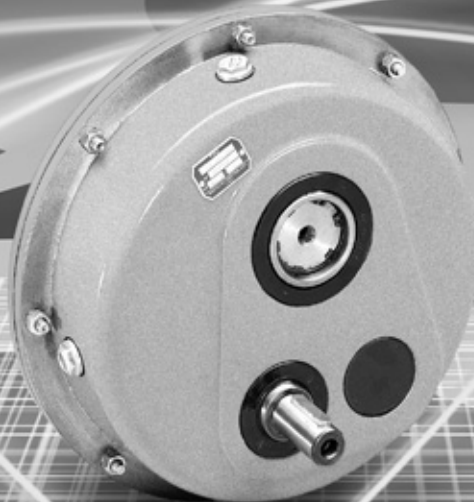




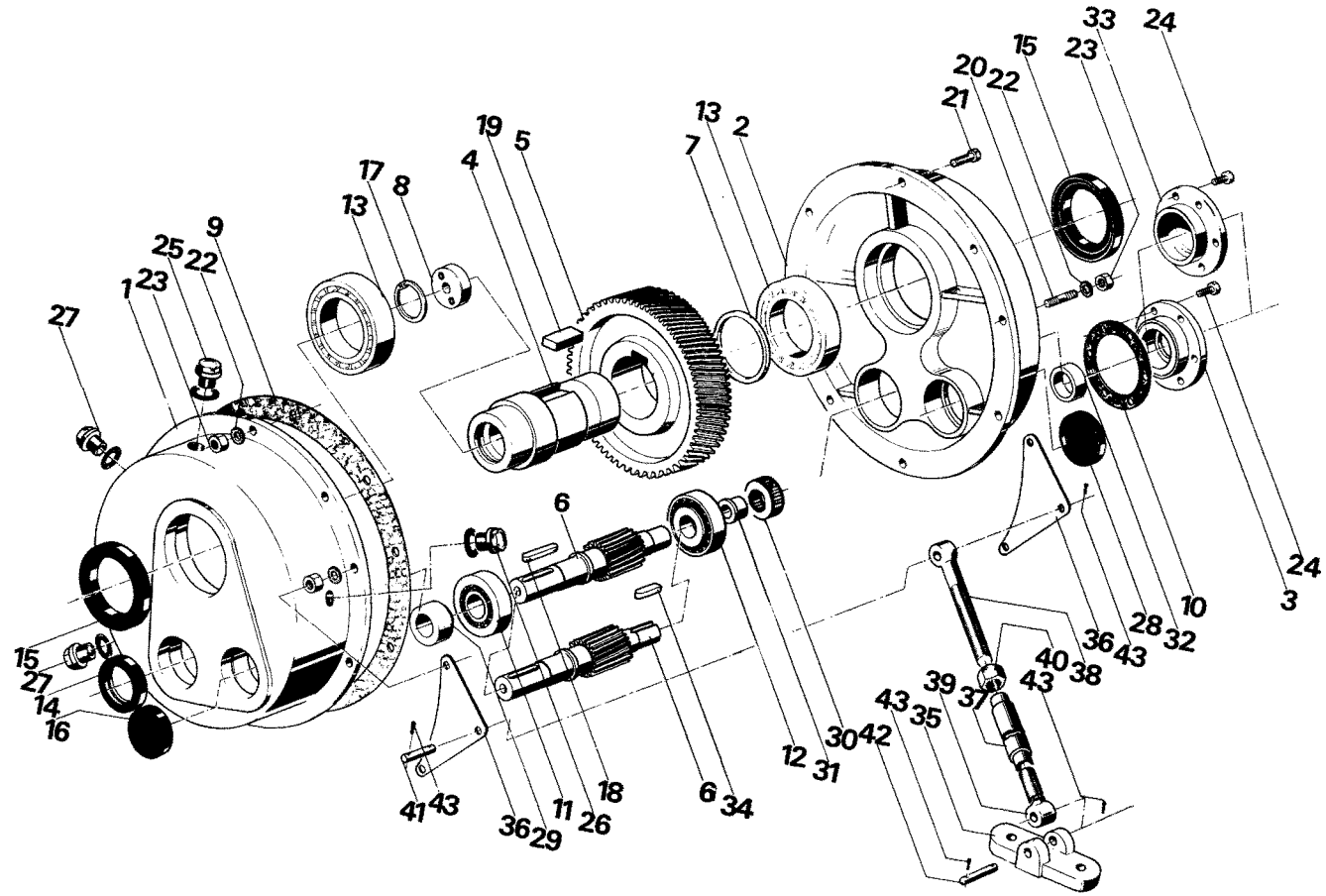
Lista parti di ricambio - Spare parts list - Ersatzteilliste
Liste des pieces detachees - Lista de partes de recambio

TA



TA...

35÷125



		TA...								
		35.35	40.40 40.45	45.45 45.50 45.55	50.50 50.55 50.60	60.60 60.70	70.70 70.85	80.80 80.100	100.100 100.125	125.125 125.135
Cuscinetti Bearings Roulements Kugellager Rodamientos	11	6304 20/52/15	30305 25/62/18,25	30306 30/72/20,75	30308 40/90/25,25	NJ 2209 E 45/85/23	NJ 2210 E 50/90/23	NJ 2211 E 55/100/25	NJ 313 E 65/140/33	NJ 314 E 70/150/35
	12	6205 25/52/15	30305 25/62/18,25	30306 30/72/20,75	30308 40/90/25,25	NJ 2209 E 45/85/23	NJ 2211 E 55/100/25	NJ 2211 E 55/100/25	NJ 314 E 70/150/35	NJ 314 E 70/150/35
	13	6010 50/80/16	6012 60/95/18	6015 75/115/20	6017 85/130/22	6020 100/150/24	6024 120/180/28	6028 140/210/33	6032 160/240/38	6034 170/260/42
Anelli di tenuta Oilseals Joints d'étanchéité Simmerringe Retén	14	30/52/7	35/62/7	40/72/7	55/90/10	52/72/8	60/80/8	55/90/10	65/90/10	70/110/12
	15	50/72/8	60/85/8	75/100/10	85/110/12	100/130/12	120/150/12	140/180/12	160/190/15	170/200/15

TA...	N.	Denominazione	Description	Dénomination	Benennung	Denominación
35÷125	1	Cassa	Casing	Carter	Gehäuse	Caja
	2	Coperchio	Cover	Couvercle	Deckel	Tapa
	3	Cappello	Rubber cap	Capuchon	Gummideckel	Sombbrero
	4	Albero lento	Output shaft	Arbre de sortie	Atriebswelle	Eje de salida
	5	Corona	Gearwheel	Couronne	Zahnrad	Corona
	6	Albero veloce	Input shaft	Arbre d'entrée	Antriebswelle	Eje de entrada
	7	Distanziale	Spacer ring	Entretoise	Distanzring	Distanziador
	8	Rondella	Spring washer	Spring washer	Scheibe	Arandela
	9	Guarnizione cassa	Gasket	Joint	Dichtung	Junta
	10	Guarnizione Cappello	Gasket	Joint	Dichtung	Junta
	11	Cuscinetto	Bearing	Roulement	Kugellager	Rodamiento
	12	Cuscinetto	Bearing	Roulement	Kugellager	Rodamiento
	13	Cuscinetto	Bearing	Roulement	Kugellager	Rodamiento
	14	Anello di tenuta	Oilseal	Joint d'étanchéité	Simmerringe	Retén
	15	Anello di tenuta	Oilseal	Joint d'étanchéité	Simmerringe	Retén
	16	Cappello in gomma	Rubber cap	Capuchon en caoutchouc	Gummideckel	Sombbrero de caucho
	17	Seeger	Circlip	Seeger	Seeger	Anillo elastico
	18	Linguetta	Key	Clavette	Einlegekeil	Chaveta
	19	Linguetta	Key	Clavette	Einlegekeil	Chaveta
	20	Spina filettata	Dowel pin	Goupille cylindrique	Zylind. Anzugstift	Perno de centraje
	21	Vite a testa esagonale	Hex.head screw	Vis de fixation	Schraube	Tornillo exg.
	22	Rondella zigrinata	Spring washer	Rondelle élastique	Scheibe	Arandela
	23	Dado esagonale	Hexagonal nut	Ecrou hexagonal	Mutter	Tuerca
	24	Vite testa esagonale	Hexagonal head screw	Vis de fixation	Schraube	Tornillo exg.
	25	Tappo di carico e sfiato	Breather plug	Bouchon de charge	Entlüftungsschraube	Tapón de llenado
	26	Tappo di livello	Level plug	Niveau	Ölschauglas	Tapón de nivel
	27	Tappo di scarico	Drain plug	Bouchon de vindage	Entleerungsschraube	Tapón vaciado
35-40-45-50	28	Cappello in gomma	Rubber cap	Capuchon en caoutchouc	Gummideckel	Sombbrero de caucho
35-40-45-50-60-70	29	Boccola	Spacer ring	Douille	Freiradbüchse	Casquillo
		Particolari montati nella versione con antiretro	Spare parts assembled in the vers. with anti-run back device	Pièces montées en exécution avec dispositif anti-dévireur	Ersatzteile mit Rücklaufsperr verwendet	Piezas montadas en la version con antiretorno
35÷125	30	Ruota libera	Clutch element	Roue libre	Freirad	Rueda libre
40÷125	31	Boccola interna	Spacer ring	Douille	Freiradbüchse	Casquillo
40-45-50-100-125	32	Boccola esterna	Spacer ring	Douille pour roue libre	Freiradbüchse	Casquillo
35-60-70-80	33	Supporto	Support	Support d'ancrage	Stütze	Soporte
45÷125	34	Linguetta	Key	Clavette	Einlegekeil	Chaveta
		Particolari montati nella versione con tenditore	Spare parts assembled in the version c/w torque arm	Pièces montées en exécution avec tendeur	Ersatzteile mit Spannschloß verwendet	Piezas montadas en la version con tensor
35÷125	35	Supporto	Support	Support d'ancrage	Stütze	Soporte
	36	Staffa	Bracket	Triangle d'arrêt	Bügel	Escuadra
	37	Tenditore	Torque arm	Tendeur	Spannschloß	Tensor
	38	Tirante destro	Right tie-rod	Tiran de droite	Rechter Ankerbolzen	Tirante derecho
	39	Tirante sinistro	Left tie-rod	Tirant de gauche	Linker Ankerbolzen	Tirante izquierdo
	40	Dado esagonale	Hexagonal nut	Ecrou hexagonal	Mutter	Tuerca
	41	Perno per staffa	Pin for brackets	Tourillon pour triangle	Bolzen für Bügel	Perno para escuadra
	42	Perno per supporto	Pin for support	Tourillon pour triangle d'arrêt	Bolzen für stütze	Perno para soporte
	43	Coppiglia	Cotter pin	Goupille fendue	Splint	Clavija



Il gruppo Bonfiglioli, sensibile ai problemi dell'ambiente e all'ecologia, ha realizzato le pagine di questo catalogo in carta riciclata.

Bonfiglioli group, in its commitment to environmental preservation, have printed these pages on recycled paper.

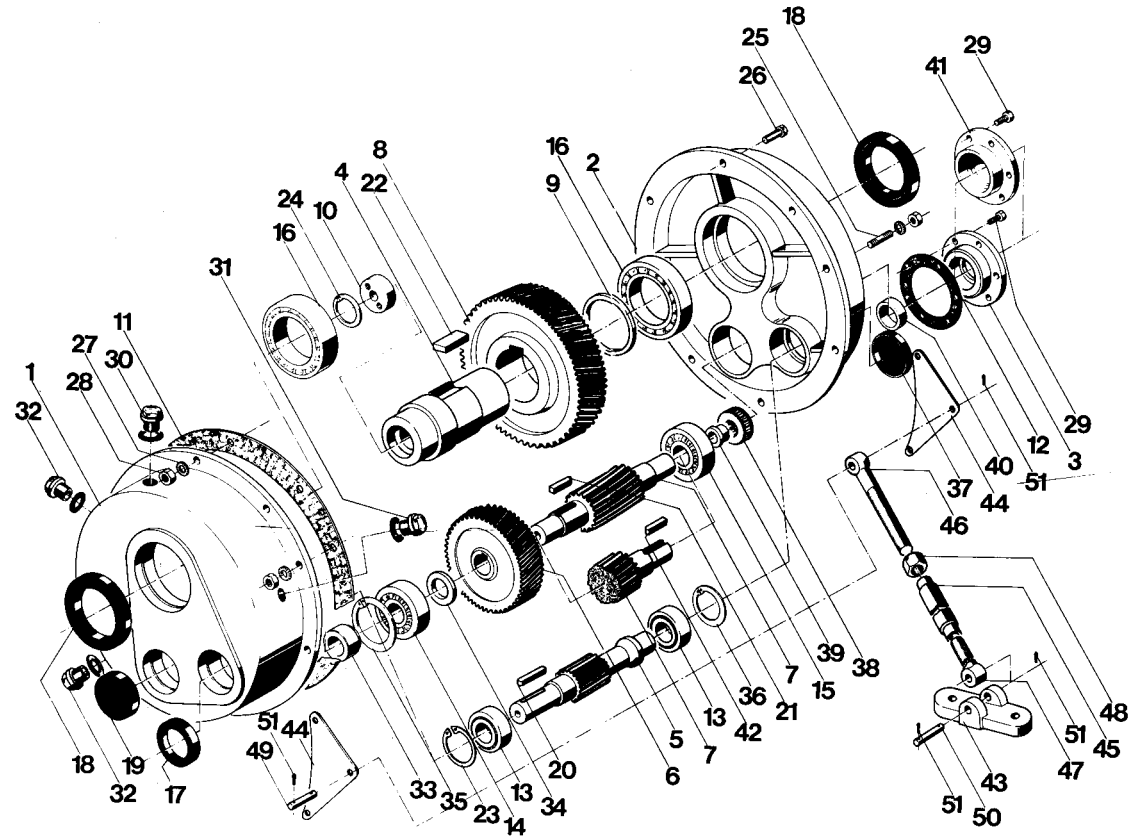
Le groupe Bonfiglioli, sensible aux problèmes de préservation de l'environnement, a imprimé ce catalogue sur du papier recyclé.

Die Gruppe Bonfiglioli denkt umweltbewußt: Vorliegender Katalog ist auf Altpapier gedruckt

El Grupo Bonfiglioli, atento a los problemas del ambiente y a la ecología, ha realizado las páginas de este catalogo en papel reciclado.

TA.../D

35÷125



		TA.../D								
		35.35/D	40.40/D 40.45/D	45.45/D 45.50/D 45.55/D	50.50/D 50.55/D 50.60/D	60.60/D 60.70/D	70.70/D 70.85/D	80.80/D 80.100/D	100.100/D 100.125/D	125.125/D 125.135/D
Cuscinetti Bearings Roulements Kugellager Rodamientos	13	6304 2/52/15	30205 25/52/16,25	30206 30/62/17,25	32208 40/80/24,75	32208 40/80/24,75	32209 45/85/24,75	32210 50/90/24,75	30311 50/120/31,5	32212 60/110/29,75
	14	6304 20/52/15	6305 25/62/17	6306 30/72/19	NJ 308 E 40/90/23	NJ 2209 E 45/85/23	NJ 2210 E 50/90/23	NJ 2211 E 55/100/25	NJ 313 E 65/140/33	NJ 314 E 70/150/35
	15	6205 25/52/15	NJ 305 E 25/62/17	NJ 306 E 30/72/19	NJ 308 E 40/90/23	NJ 2209 E 45/85/23	NJ 211 E 55/100/21	NJ 2211 E 55/100/25	NJ 314 E 70/150/35	NJ 314 E 70/150/35
	16	6010 50/80/16	6012 60/95/18	6015 75/115/20	6017 85/130/22	6020 100/150/24	6024 120/180/28	6028 140/210/33	6032 160/240/38	6034 170/260/42
Anelli di tenuta Oilseals Joints d'étanchéité Simmerringe Retén	17	30/52/7	35/52/7	40/62/7	55/80/10	55/80/8	55/85/8	60/90/8	70/120/10	75/110/12
	18	50/72/8	60/85/8	75/100/10	85/110/12	100/130/12	120/150/12	140/180/12	160/190/15	170/200/15

TA.../D	N.	Denominazione	Denomination	Dénomination	Benennung	Denominación
35÷125	1	Cassa	Casing	Carter	Gehäuse	Caja
	2	Coperchio di chiusura	Cover	Couvercle de fermeture	Gehäusedeckel	Tapa
	3	Cappello	Rubber cap	Capuchon en caoutchouc	Gummideckel	Sombrero de caucho
	4	Albero lento	Output shaft	Arbre de sortie	Atriebswelle	Eje de salida
	5	Albero veloce	Input shaft	Arbre d'entrée	Atriebswelle	Eje de entrada
	6	Corona 1 ^a riduzione	Gearwheel 1 st red.	Couronne 1 ^{ère} réd.	Zahnrad 1. Red.	Corona 1 ^a red.
	7	Pignone 2 ^a riduzione	Pinion 2 nd red.	Pignon 2 ^{ème} réd.	Ritzel 2. Red.	Piñon 2 ^a red.
	8	Corona 2 ^a riduzione	Gearwheel 2 nd red.	Couronne 2 ^{ème} réd.	Zahnrad 2. Red.	Corona 2 ^a red.
	9	Distanziale	Spacer ring	Entretoise	Distanzring	Distanciadador
	10	Rondella	Spring washer	Rondelle élastique	Scheibe	Arandela elástica
	11	Guarnizione cassa	Gasket	Joint	Dichtung	Junta
	12	Guarnizione Cappello	Gasket	Joint	Dichtung	Junta
	13	Cuscinetto	Bearing	Roulement	Kugellager	Rodamiento
	14	Cuscinetto	Bearing	Roulement	Kugellager	Rodamiento
	15	Cuscinetto	Bearing	Roulement	Kugellager	Rodamiento
	16	Cuscinetto	Bearing	Roulement	Kugellager	Rodamiento
	17	Anello di tenuta	Oilseal	Joint d'étanchéité	Simmerringe	Retén
	18	Anello di tenuta	Oilseal	Joint d'étanchéité	Simmerringe	Retén
	19	Cappello in gomma	Rubber cap	Capuchon en caoutchouc	Gummideckel	Sombrero de caucho
	20	Linguetta	Key	Clavette	Einlegekeil	Chaveta
	21	Linguetta	Key	Clavette	Einlegekeil	Chaveta
	22	Linguetta	Key	Clavette	Einlegekeil	Chaveta
	23	Seeger	Circlip	Seeger	Seeger	Anillo elástico
	24	Seeger	Circlip	Seeger	Seeger	Anillo elástico
	25	Spina filettata	Dowel pin	Goupille cylindrique	Zylind. Anzugstift	Perno de centraje
	26	Vite a testa esagonale	Hexagonal head screw	Vis de fixation	Schraube	Tornillo exg.
	27	Rondella zigrinata	Spring washer	Rondelle élastique	Scheibe	Arandela elástica
	28	Dado esagonale	Hexagonal nut	Ecrou hexagonal	Mutter	Tuerca
	29	Vite testa esagonale	Hexagonal head screw	Vis de fixation	Schraube	Tornillo allen
	30	Tappo di carico e sfiato	Breather plug	Bouchon de charge	Entlüftungsschraube	Tapón de llenado
	31	Tappo di livello	Level plug	Niveau	Ölschauglas	Tapón de nivel
	32	Tappo di scarico	Drain plug	Bouchon de vidange	Entleerungsschraube	Tapón vaciado
35-40-45-50-60-70-80-125	33	Boccola	Douille	Douille	Reduktionsbüchse	Casquillo
35	34	Distanziale	Spacer ring	Entretoise	Distanzring	Distanciadador
35-40-45-50	35	Seeger	Circlip	Seeger	Seeger	Anillo elástico
	36	Seeger	Circlip	Seeger	Seeger	Anillo elástico
	37	Cappello in gomma	Rubber cap	Capuchon en caoutchouc	Gummideckel	Sombrero de caucho
		Particolari montati nella versione con antiretro	Spare parts assembled in the vers. with anti-run back device	Pièces montées en exécution avec dispositif anti-dévireur	Ersatzteile mit Rücklaufperre verwendet	Piezas montadas en la version con antiretorno
35÷125	38	Ruota libera	Clutch element	Roue libre	Freirad	Rueda libre
40÷125	39	Boccola interna	Bush	Douille	Reduktionsbüchse	Casquillo
40-45-50-100-125	40	Boccola esterna	Bush	Douille	Reduktionsbüchse	Casquillo
35-60-70-80	41	Supporto	Support	Support	Stütze	Soporte
45÷125	42	Linguetta	Key	Clavette	Einlegekeil	Chaveta
		Particolari montati nella versione con tenditore	Spare parts assembled in the version c/w torque arm	Pièces montées en exécution avec tendeur	Ersatzteile mit Spannschloß verwendet	Piezas montadas en la version con tensor
35÷125	43	Supporto	Support	Support d'ancrage	Stütze	Soporte
	44	Staffa	Bracket	Triangle d'arrêt	Bügel	Escuadra
	45	Tenditore	Torque arm	Tendeur	Spannschloß	Tensor
	46	Tirante destro	Right tie-rod	Tiran de droite	Rechter Ankerbolzen	Tirante derecho
	47	Tirante sinistro	Left tie-rod	Tirant de gauche	Linker Ankerbolzen	Tirante izquierdo
	48	Dado esagonale	Hexagonal nut	Ecrou hexagonal	Mutter	Tuerca
	49	Perno per staffe	Pin for brackets	Tourillon pour triangle d'arrêt	Bolzen für Bügel	Perno para escuadra
	50	Perno per supporto	Pin for support	Tourillon pour triangle d'ancrage	Bolzen für stütze	Perno para soporte
	51	Coppiglia	Cotter pin	Goupille fendue	Splint	Clavija

LUBRIFICAZIONE RIDUTTORI	LUBRICATION GEARBOXES	LUBRIFICATION DES REDUCTEURS	GETRIEBESCHMIERUNG	LUBRICACION REDUCTORES
<p>I riduttori con lubrificazione permanente sono sprovvisti dei tappi di carico, livello e scarico olio. Nei riduttori per i quali è stata adottata la lubrificazione ad olio, sarà cura del cliente immettervi, prima della messa in opera, la giusta quantità di olio. A tal proposito i riduttori sono muniti dei tappi di carico, livello e scarico olio. Al fine di predisporre il corretto orientamento dei tappi, per una adeguata lubrificazione consigliamo di precisare sempre la posizione di montaggio desiderata.</p>	<p><i>The gearboxes lubricated for life have no level, drain and filling plugs.</i> Gearboxes with oil lubrication are supplied without lubricant, with filling, level and drain plugs according to mounting position. They must be filled with the proper quantity of oil before the installation. <i>Actual mounting position should be always specified when ordering.</i></p>	<p>Les réducteurs livrés avec lubrification permanente sont dotés de bouchons de chargement, niveau et vidange huile. Dans les réducteurs pour lesquels nous avons adopté la lubrification à huile, il est remis aux soins du client, d'introduire, avant la mise en service, la quantité d'huile correcte. A ce propos, les réducteurs prévoient des bouchons de chargement, niveau et vidange huile. Afin d'établir la juste orientation des bouchons, nous conseillons, pour une lubrification correcte, de toujours préciser la position de montage souhaitée.</p>	<p><i>Getriebe, die mit dauerschmierung ausgeliefert werden, weisen kleine Nachfüllstopfen, füllstandanzeigen und Ölablaßstopfen auf.</i> Bei Getrieben mit normaler Ölschmierung muß der Kunde vor inbetriebnahme die korrekte Ölmenge einfüllen. Zu diesem Zweck und für Ölwechsel und -kontrolle sind diese Getriebe mit Füllstopfen, Füllstandanzeige und Ölablaßstopfen ausgestattet. Um die korrekte Anordnung der Bestellung immer die gewünschte Einbauposition angegeben werden.</p>	<p>Los reductores suministrados con lubricación permanente están desprovistos de los tapones de carga, nivel y descarga aceite. En los reductores para los cuales ha sido adoptada la lubricación con aceite, el cliente deberá introducir la necesaria cantidad de aceite antes de la puesta en funcionamiento. Para ello, los reductores están provistos de los tapones de carga, nivel y descarga aceite. Con el fin de predisponer correctamente los tapones para una adecuada lubricación, aconsejamos especificar siempre en el pedido la posición de montaje deseada.</p>

Tipo di lubrificante <i>Type of lubricant</i> Type de lubrifiant <i>Schmiermittel</i> Tipo de lubricante	Applicazione <i>Application</i> Application <i>Einsatzbereich</i> Schmieröltyp Aplicación	Tipo di olio / Type of oil / Type d'huile <i>Hersteller / Tipo de aceite</i>	Casa produttrice <i>Manufacturer</i> Fabricant <i>Hersteller</i> Casa productora
Olio sintetico <i>Synthetic oil</i> Huile synthétique <i>Synthetisches Schmieröl</i> Aceite sintético	Riduttori ad ingranaggi e riduttori a vite senza fine <i>Helical-gearboxes and worm gearboxes</i> Réducteurs à engrenages et réducteurs à vis sans fin <i>Zahnradgetriebe und Schneckengetriebe</i> Reductores de engranajes y reductores de tornillo sin fin	TELIIUM OIL VSF	IP
		TIVELA OIL SC320	SHELL
		SYNTHESO D22EP	KLUBER
		GIRAN S 320	FINA
		ENERGOL SG-XP 220	BP
		GLYCOLUBE RANGE 220	ESSO

I lubrificanti sintetici possono essere impiegati per temperature ambiente da -30°C a +50°C.	<i>The synthetic lubricants can be used with ambient temperature from -30°C to +50°C.</i>	Les lubrificants synthétiques peuvent être utilisés pour des températures ambiantes dans une plage de -30°C a +50°C.	<i>Synthetische Schmiermittel können in Umgebungstemperaturen von -30°C bis +50°C eingesetzt werden.</i>	Los lubricantes sintéticos pueden ser empleados para temperaturas ambientales entre -30°C y +50°C.
--	---	--	--	--

LUBRIFICAZIONE	LUBRICATION	LUBRIFICATION	SCHMIERUNG	LUBRICACION
----------------	-------------	---------------	------------	-------------

<p>Le quantità riportate nella tab. A sono quelle introdotte all'assemblaggio del riduttore e sono valide per tutte le posizioni di montaggio. Le quantità nella tab. B sono indicative e sono relative alla posizione di montaggio A.</p>	<p><i>The quantities shown in table A refer to amounts filled when assembling the gearbox and are valid for all mounting positions. The quantities in table B are indicative and relevant to mounting position A only.</i></p>	<p>Les quantités réperées au tableau (A) sont celles introduites à l'assemblage du réducteur et sont valides pour toutes les positions de montage. Les quantités réperées au tableau (B) sont indicatives et se rapportent à la position de montage A.</p>	<p>Die in Tabelle (A) angegebenen Mengen sind Montageölmengen. Sie sind für alle Einbautagen gültig. Hingegen die in Tabelle (B) angegebenen Mengen sind für Einbaulage a gültig und stellen nur Richtwerte für die anderen Einbaulagen dar.</p>	<p>Las cantidades indicadas en la tabla A son aquellas relativas al aceite sintético introducido en el reductor al momento del montaje y son válidas para todas las posiciones de instalación. Las cantidades de la tabla B son aproximadas y corresponden a la posición de instalación A.</p>
--	--	--	--	--

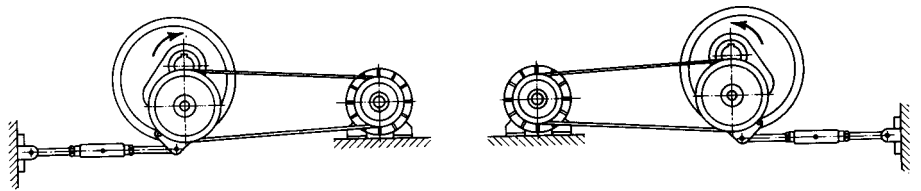
MAX. QUANTITÀ DI LUBRIFICANTE CONTENUTE NEI RIDUTTORI SERIE TA	MAX. QUANTITY OF LUBRICANT FOR TA GEARBOXERS	QUANTITE D'HUILE POUR LES REDUCTEURS SERIE TA	ERFORDERLICHE SCHMIERMITTELMENGE	MAXIMA CANTIDAD DE LUBRIFICANTE CONTENIDO EN LOS REDUCTORES SERIE TA
--	--	---	----------------------------------	--

A Lubrificazione a olio sintetico (litri) Synthetic oil lubrication (litres) Lubrification a l'huile (litres) Ölschmierung (Liter) Lubricación con aceite sintético (litros)	B Lubrificazione a olio (litri) Synthetic oil lubrication (litres) Lubrification a l'huile (litres) Ölschmierung (Liter) Lubricación con aceite (litros)										
TA 25	TA 30	TA 38	TA 35.35	TA 40.40 TA 40.45	TA 45.45 TA 45.50 TA 45.55	TA 50.50 TA 50.55 TA 50.60	A 60.60 TA 60.70	TA 70.70 TA 70.85	TA 80.80 TA 80.100	A 100.100 TA 100.125	TA125.125 TA 125.135
0,150	0,500	1,3	1,2	2,1	3,1	8	7,5	10,5	17	19,5	27
			TA 35.35/D	TA 40.40/D TA 40.45/D	TA 45.45/D TA 45.50/D TA 45.55/D	TA 50.50/D TA 50.55/D TA 50.60/D	TA 60.60/D TA 60.70/D	TA 70.70/D TA 70.85/D	TA 80.80/D TA 80.100/D	TA 100.100/D TA 100.125/D	TA 125.125/D TA 125.135/D
			1,1	1,8	3,6	7,3	10	14	10,6	17,5	26,5

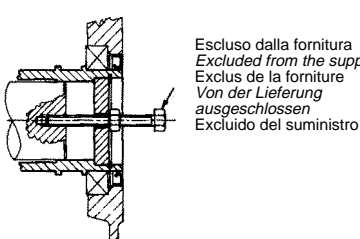
RODAGGIO	RUNNING-IN PERIOD	RODAGE	EINLAUFEN	RODAJE
<p>Generalmente è consigliabile graduare nel tempo l'aumento della potenza trasmessa, partendo da valori minimi, oppure porre ad essa un limite (50-70% della potenza massima) per le prime ore di funzionamento.</p>	<p><i>Whenever putting a brand new unit into operation a progressive increase of transmitted power is advisable. Alternatively, limiting of transmitted power to 50-70% of max rating for the first running hours is also suggested.</i></p>	<p>Généralement il est conseillé de graduer dans le temps l'augmentation de la puissance transmise en partant des valeurs mini, ou lui imposer un limite (50-70% de la puissance maxi) pendant les premières heures de fonctionnement.</p>	<p><i>Während der Einlaufphase ist es besser, die Abtriebsleistung stufenweise bis zur max. Leistung anzuheben oder für die ersten Stunden auf 50-70% die Maximalleistung zu begrenzen.</i></p>	<p>Generalmente es aconsejable graduar el aumento de la potencia transmitida, partiendo de valores mínimos y limitando la potencia transmitida (50-70% de la potencia máxima) durante las primeras horas de funcionamiento.</p>

MANUTENZIONE	MAINTENANCE	ENTRETIEN	WARTUNG	MANTENIMIENTO
<p>I riduttori lubrificati con olio sintetico non necessitano di alcuna manutenzione. Quando il riduttore, resta per lungo tempo inattivo in ambiente con una elevata percentuale di umidità, consigliamo di riempirlo totalmente di olio; logicamente il livello del lubrificante dovrà essere ripristinato quando il gruppo sarà messo in funzione.</p>	<p><i>Gearboxes supplied with synthetic oil from factory do not require further maintenance. Should the gearbox be sitting standstill for a long time in a very humid environment we suggest to full it up with oil. The proper level must be restored when the gearbox is newly put back into operation.</i></p>	<p>Les réducteurs lubrifiés à l'huile synthétique ne nécessitent aucun entretien. Lorsque le réducteur, reste longtemps inutilisé dans un milieu très humide, nous conseillons de le remplir totalement d'eau: il est évident que le niveau de lubrifiant doit être rétabli lorsque le groupe sera mis en fonction.</p>	<p><i>Die mit synthetischem Schmieröl arbeitenden Getriebe erfordern keinerlei Wartung. Sollte das Getriebe über längere Zeit nicht laufen und in einer Umgebung mit hoher Feuchtigkeit stehen, dann empfehlen wir, es vollständig mit Öl zu füllen. Selbstverständlich muß wieder auf korrekten Ölstand vor erneuter Inbetriebnahme aufgefüllt werden.</i></p>	<p>Los reductores, lubricados con aceite sintético no requieren mantenimiento. Cuando el reductor deba permanecer por largo tiempo inactivo en ambiente excesivamente húmedo, aconsejamos llenarlo totalmente con aceite; obviamente, el nivel del lubricante deberá ser controlado y restablecido al momento de poner nuevamente en funcionamiento el grupo.</p>

FISSAGGIO CON TENDITORE
ARM ADJUSTMENT
FIXATION PAR TENDEUR
BEFESTIGUNG MIT SPANNSCHLÖSSERN
FIXACION CON TENSOR

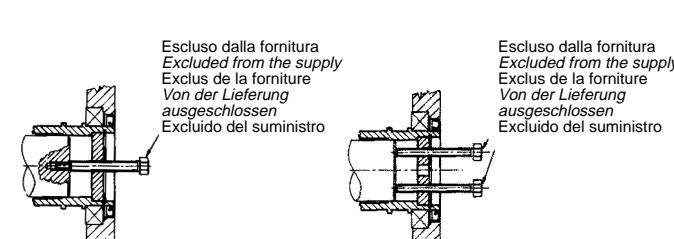


MONTAGGIO
ASSEMBLING
MONTAGE
MONTAJE



Escluso dalla fornitura
Excluded from the supply
Exclus de la fourniture
Von der Lieferung ausgeschlossen
Excluido del suministro

SMONTAGGIO
DISASSEMBLING
DEMONTAGE
DEMONTAJE



Escluso dalla fornitura
Excluded from the supply
Exclus de la fourniture
Von der Lieferung ausgeschlossen
Excluido del suministro

INSTALLAZIONE

INSTALLATION

INSTALLATION

EINBAUVORSCHRIFT

INSTALACION

È molto importante, per l'installazione del riduttore, attenersi alle seguenti norme:

- Assicurarsi che il fissaggio del riduttore sia stabile onde evitare qualsiasi vibrazione.
- Installare se si prevedono urti, sovraccarichi prolungati o possibili bloccaggi, giunti idraulici, frizioni, limitatori di coppia, ecc.
- Durante la verniciatura si consiglia di proteggere il bordo esterno degli anelli di tenuta per evitare che la vernice ne essicchi la gomma, pregiudicando la tenuta del paraolio stesso.
- Gli organi che vanno calettati sugli alberi del riduttori devono essere lavorati con tolleranza ISO H7 per evitare accoppiamenti troppo bloccati che, in fase di montaggio, potrebbero danneggiare irreparabilmente il riduttore stesso. Inoltre, per il montaggio e lo smontaggio di tali organi si consiglia l'uso di adeguati tiranti ed estrattori utilizzando il foro filettato posto in testa alle estremità degli alberi.
- Per gli stessi motivi di cui sopra gli organi che vanno calettati sugli alberi di uscita del variatore devono essere lavorati con tolleranza ISO F7.
- Le superfici di contatto dovranno essere pulite e trattate con adeguati protettivi prima del montaggio, onde evitare l'ossidazione e il conseguente bloccaggio delle parti.
- L'accoppiamento all'albero cavo del riduttore (tolleranza H7) viene normalmente eseguito con perni lavorati con tolleranza h6. Dove il tipo di applicazione lo richieda si può prevedere un accoppiamento con una leggera interferenza (H7-J6).
- Prima della messa in funzione della macchina accertarsi che la posizione del livello del lubrificante sia conforme alla posizione di montaggio del riduttore e che la viscosità del lubrificante sia adeguata al tipo del carico.

For the installation of the gearbox the following guidelines should be followed:

- *The gearbox to be securely bolted to a rigid base to avoid vibrations.*
- *If shocks, extended overloads or jamming is expected, hydraulic couplings, torque limiters, clutches etc. should be fitted.*
- *In case the gearbox is to be painted use adhesive tape to prevent contact of paint with the oil seals.*
- *Painting of oil seals may lead to premature drying of rubber and result into oil leakage.*
- *Any gears, sprockets or pulleys being fitted to the input or output shafts must have their bores machined to ISO H7 tolerance. The shafts are provided with threaded hole to facilitate the use of tierods with backplate and nut to push on the gears or sprockets being fitted.*
- *For the same reasons all units keyed onto the variator output shaft must be machined to ISO F7 tolerances.*
- *In order to avoid oxidation and the possible seizing of the above parts, clean mating surfaces before assembly and apply water repellent grease or similar material.*
- *Bore of hollow shaft of gearbox has tolerance H7, all shafts being fitted usually are machined to h6. If required for the application an interference fit (H7-J6) can be used.*
- *Before operating the machine check that the lubricant level is correct for the mounting position of the gearbox and the lubricant viscosity is correct for the kind of load.*

Il est important pour l'installation du réducteur de suivre les conseils suivants:

- S'assurer que la fixation du réducteur soit rigide afin d'éviter les vibrations.
- Installer suivant nécessité, par exemple en cas de chocs, de surcharges prolongées ou de blocages possibles, un coupleur hydraulique, un embrayage ou un limiteur de couple, etc.
- Pendant les opérations de peinture il est conseillé de protéger les joints d'entanchéité pour éviter que la peinture ne les assèche et soit ainsi préjudiciable à leur bonne tenue.
- Les organes montés sur les arbres du réducteur doivent être alésés aux tolérances ISO H7 pour éviter des ammannements trop serrants qui pourraient endommager le réducteur lors du montage. De même, il est conseillé pour le montage et le démontage des mêmes organes, d'utiliser un outillage adapté et de se servir du trou taraudé existant en bout d'arbre.
- Pour les memes raisons ci-dessus les organes devant être calés sur les arbres de sortie du variateur doivent être travaillés avec une tolérance ISO F7.
- Les surfaces de contact doivent être nettoyées et protégées contre l'oxydation pour éviter le blocage des parties.
- La liaison avec l'arbre creux du réducteur (tolérance H7) doit normalement s'effectuer avec des arbres usinés à la tolérance h6. Là où l'application l'exige, il est possible de réaliser un ajustement plus serré (H7-J6).
- Vérifier le niveau d'huile avant la mise en service (fonction de la position de montage). Le viscosité de l'huile doit être adaptée au type de service.

Bei der Installtion des Getriebes müssen folgende Anweisungen unbedingt beachtet werden:

- *Das Getriebe muß stabil befestigt werden, um vibrationen zu vermeiden.*
- *Sollte vorauszusehen sein, daß am Antrieb Schläge, längere Überlastungen oder Blockierungen auftreten können, dann Drehmomentbegrenzer, usw. einbauen.*
- *Bei der Lackierung sollte der Außenrand der Dichtringe geschützt werden, um zu vermeiden, daß der Gummi durch den Lack austrocknet. Dies würde zu mangelnder Dichte führen.*
- *Die Einheiten, die mit der Abtriebswelle des Getriebes verbunden werden, müssen mit einer Toleranz ISO H7 bearbeitet werden, um zu starre Verbindungen zu vermeiden, die während der Montage zu irreparablen Schäden am Getriebe führen können. Ferner sollte der Ein- und Ausbau dieser Einheiten mit Hilfe geeigneter Zugbolzen und Auszieher an der Gewindebohrung am Ende der Wellen erfolgen.*
- *Auch die Einheiten, die mit der Abtriebswelle des Drehzahlwandlers verbunden werden, sollten aus obengenannten Gründen mit einer Toleranz ISO F7 bearbeitet werden.*
- *Die Kontaktflächen müssen vor der Montage sauber sein und mit angemessenen Schutzmitteln behandelt werden, damit eine Oxydation und in Folge eine Blockierung der Teile vermieden wird.*
- *Der Anschluß and die Abtriebs-hohlwelle des Getriebes (toleranz H7) erfolgt normalerweise mit stiften, die mit einer Toleranz h6 bearbeitet werden. Falls erforderlich kann die Verbindung mit einer leichten Tolleranz (H7-J6) erfolgen.*
- *Vor Inbetriebnahme der Maschine kontrollieren, ob das Schmiermittelniveau der Einbauposition des Getriebes entspricht und ob die Schmiermittelviskosität sich für die vorgesehene Belastung eignet.*

Para la instalación del reductor es muy importante atenderse a las siguientes normas:

- Asegurar un correcto anclaje del reductor a fin de evitar cualquier vibración.
- Si se prevenen golpes, sacudidas, sobrecargas prolongadas, o posibles blocajes, instalar acoplamientos hidráulicos, embragues, limitadores de par, etc.
- En el pintado debe protegerse el labio exterior del retén de aceite, para evitar que la pintura reseque el caucho, perjudicando su capacidad de cierre.
- Las piezas que vayan montadas sobre los ejes del reductor deben mecanizarse con una tolerancia ISO H7 a fin de evitar montajes demasiado fuertes que puedan dañar de forma importante el reductor. Además, para el montaje y desmontaje de tales piezas, se aconseja el uso de extractores adecuados utilizándose el agujero roscado situado en la punta de los ejes.
- Por los mismos motivos recién citados, los órganos que deben ser ensamblados en los ejes de salida del variador deben ser maquinados con tolerancia ISO F7.
- Las superficies de contacto deberán estar limpias y protegidas antes del montaje para evitar la oxidación y el consiguiente deterioro de las piezas.
- El acoplamiento al eje hueco del reductor (tolerancia H7) debe efectuarse con ejes maquinados con tolerancia h6. Cuando el tipo de aplicación lo requiera, pueden preverse acoplamientos con una ligera interferencia (H7-J6).
- Antes de la puesta en marcha de la máquina comprobar que la posición del nivel de aceite sea adecuada a la posición de montaje del reductor y que la viscosidad del lubricante sea idonea para el tipo de carga a soportar.

DISPOSITIVO ANTIRETRO

ANTI-RUN BACK DEVICE

DISPOSITIF ANTI-DEVIREUR

RÜCKLAUSPERRE

DISPOSITIVO ANTIRETORNO

A richiesta si può fornire il riduttore munito di dispositivo antiretro (TA.../A - TA.../DA) che permette la rotazione dell'albero lento solo nel senso desiderato. **In fase di ordine specificare il senso di rotazione (sinistro o destro).**

I riduttori TA... e TA.../D (ad esclusione dei tipi: TA 25 - TA 35S - TA 30 - TA 38) nelle grandezze 40..., 45..., 50..., 50..., 100..., 125..., sono già predisposti per ricevere il dispositivo antiretro BW; per le altre grandezze (35..., 60..., 70..., 80...) dovrà essere richiesto anche il supporto per antiretro (A).

L'applicazione può essere effettuata seguendo la successione delle operazioni indicate:

- 1) Smontare il cappellotto A;
- 2) Montare la linguetta E (escluso TA 35... e TA 45...) e la boccola interna C (escluso TA 35);
- 3) Nelle grandezze 40..., 45..., 50..., 100..., 125..., dovrà essere applicata la boccola esterna D;
- 4) Inserire la ruota libera BW nell'aggiornamento del cappellotto (o del supporto);
- 5) Introdurre del grasso denso nell'anello e premere verso l'esterno i tasselli dell'antiretro;
- 6) Montare il cappellotto A (o il supporto) introducendo il tutto con la pressione della mano e ruotando il cappellotto stesso;
- 7) Verificare, ruotando a mano l'albero in entrata del riduttore, che il senso di rotazione sia corretto. In caso contrario ripetere le operazioni montando la ruota libera nel senso opposto.

On request the gearbox is available fitted with an anti-runback device (TA.../A - TA.../DA) which only allows output shaft rotation in one direction.

The choice of direction is optional, therefore it should be indicated when ordering (left or right).

The gearboxes of size 40-45-50-100-125 (excluding 25-35/5-30-38) are designed to accept the BW anti-runback element as standard; Sizes 35-60-70-80 need the anti-runback element support (A) as well.

The element is easily fitted or disassembled by following this simple procedure:

- 1) Remove cover A;
- 2) Fit key E (excluding TA 35... and TA 45...);
- 3) For sizes 40-45-50-100-125 also fit external bush D;
- 4) Insert the clutch element BW into the seat of the cap (or support);
- 5) Put thick grease into the ring and press outside the small of the anti-runback device;
- 6) Fit cap A (or support) pressing with the hands and turning the cap itself;
- 7) Check that the direction of rotation is correct, by turning the gearbox input shaft by and. If not correct then repeat the above steps, but fit the clutch element in the opposite way around.

Sur demande, fourniture possible du réducteur muni d'un anti-retour (TA.../A - TA.../DA) qui autorise la rotation de l'arbre lent dans le seul sens souhaité. **Préciser à la commande le sens de rotation (droite ou gauche).**

Les réducteurs des tailles TA...-TA.../D 40-45-50-100-125 (sauf pour TA 25 - TA 35S - TA 30 - TA 38) sont déjà prédisposés pour recevoir le dispositif anti-retour BW, pour les autres tailles (35-60-70-80) il est nécessaire de demander également le support pour anti-retour (A).

L'adaptation peut-être effectuée en suivant le mode opératoire ci-dessous:

- 1) Oter le couvercle A;
- 2) Monter la clavette (E) (sauf pour TA 35..., TA 45...) et la bague intérieure (C) (sauf pour TA 35...).
- 3) La bague extérieure (D) doit être montée dans les tailles 40-45-50-100-125.
- 4) Insérer la roue libre BW dans le logement du couvercle (ou dans le support).
- 5) Introduire de la graisse épaisse dans l'anneau et pousser vers l'extérieur les éléments de l'anti-retour.
- 6) Monter le couvercle (A) - ou le support - en introduisant le tout avec une pression manuelle et en le faisant tourner.
- 7) Vérifier, en faisant tourner à la main l'arbre rapide du réducteur, que le sens de rotation soit correct. Dans le cas contraire répéter les opérations en montant la roue libre dans l'autre sens.

Bei Bedarf können die Getriebe mit eingebauter Rücklausperre geliefert werden (TA.../A - TA.../DA), die nur eine Drehrichtung der Abtriebswelle erlauben soll. Die Drehrichtung ist wählbar und deshalb bei der Bestellung anzugeben (links oder rechts).

Die Getriebe TA... und TA.../D der Größen 40-45-50-100-125 (ausgenommen TA 25 - TA35S - TA 30 - TA 38) sind so konstruiert, dass sie mit Rücklaufsperrung ausgerüstet werden können, ausgenommen die Größen 35-60-70-80, die

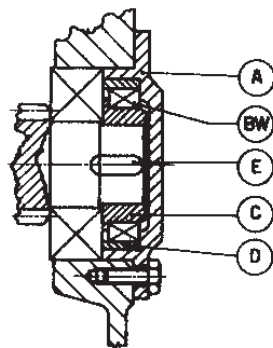
Aufnahmering für die Rücklausperre benötigen. Die Sperre ist leicht einzupassen pder anzubauen gemäß nachfolgender Beschreibung:

- 1) deckel «A» lösen.
- 2) Passfeder «E» (ausgenommen TA 35).
- 3) Bei den Größen 40-45-50-100-125 auch äusseren Ring «D» einbauen.
- 4) Rücklausperre BW in die Sitzfläche des Deckels (oder des Aufnahmeringes) einbauen.
- 5) Dickflüssiges Fett in den Ring einfüllen und drücken diesen von aussen auf die Rücklausperre.
- 6) Deckel «A» (oder Aufnahmering) mit den Händen durch Drücken einpassen und den Deckel selbst drehen.
- 7) Die Eingangswelle des Getriebes mit der Hand drehen und die Drehrichtung überprüfen, andernfalls ist die Sperre umzudrehen.

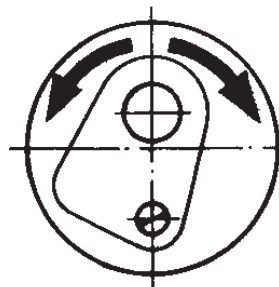
Bajo demanda se puede suministrar el reductor provisto de dispositivo antirretorno (TA.../A - TA.../DA) que permite el giro del eje lento sólo en el sentido deseado. **En el momento del pedido especificar el sentido de giro horario o antihorario.**

Los reductores tamaños TA...-TA.../D 40-45-50-100-125 (excluidendo TA 25 - TA 35S - TA 30 - TA 38) están ya preparados para recibir el dispositivo antirretorno BW. En los demás tamaños 35-60-70-80 es preciso solicitar además el soporte para el mismo (A). El montaje debe efectuarse siguiendo las siguientes operaciones:

- 1) Desmontar el sombrerete «A».
- 2) Montar la chaveta «E» (excluydendo el TA 35...)
- 3) En los tamaños 40-45-50-100-125 se aplicará el casquillo exterior «D».
- 4) Insertar la rueda BW en el alojamiento del sombrerete (o del soporte).
- 5) Introducir grasa densa dentro del mismo y presionar hacia el exterior los rodillos del antirretorno.
- 6) Montar el sombrerete «A» (o el soporte) introduciendolo totalmente con la sola presión de la mano y girando el sombrerete mismo.
- 7) Verificar, girando a mano el eje de entrada del reductor, que el sentido de giro sea correcto. En caso contrario repetir las operaciones montando la rueda libre en el sentido opuesto.



SINISTRO
LEFT
GAUCHE
LINKS
ISQUIERDA



DESTRO
RIGHT
DROIT
RECHTS
DERECHA

POSIZIONI DI MONTAGGIO

MOUNTING POSITIONS

POSITIONS DE MONTAGE

EINBAULAHEN

POSICIONES DE MONTAJE

GRANDEZZE / SIZES TA 35				GRANDEZZE / SIZES TA 40				GRANDEZZE / SIZES TA 45			
A	B	C	D	A	B	C	D	A	B	C	D
GRANDEZZE / SIZES TA 35/D				GRANDEZZE / SIZES TA 40/D				GRANDEZZE / SIZES TA 45/D			
A	B	C	D	A	B	C	D	A	B	C	D

GRANDEZZE / SIZES TA 35 - TA 35/D		GRANDEZZE / SIZES TA 40 - TA 40/D		GRANDEZZE / SIZES TA 45 - TA 45/D	
VA	VB	VA	VB	VA	VB

- Tappo di carico
Breather plug
Bouchon de remplissage
Entlüftungsstopfen
Tapón de llenado
- Tappo di livello
level plug
Bouchon de niveau
Ölschauglas
Tapón nivel
- Tappo di scarico
drain plug
Bouchon de vidange
Ölablaßstopfen
Tapón de vaciado

•Unitamente alle posizioni di montaggio VA-VB indicare la velocità in entrata se $n_1 < 500 \text{ g/1'}$.

•Together with the mounting positions VA-VB we suggest to indicate also the input speed if $n_1 < 500 \text{ RPM}$.

•Si $n_1 < 500 \text{ g/1'}$ indiquer, avec les positions de montage VA-VB, aussi la vitesse en entrée.

•Falls $n_1 < 500 \text{ g/1'}$ ist, bitten wir Sie, gemeinsam mit den Einbaupositionen VA-VB die Antriebsdrehzahl anzugeben.

•Si $n_1 < 500 \text{ g/1'}$ indicar, junto con las posiciones de montaje VA-VB, la velocidad en entrada.

POSIZIONI DI MONTAGGIO

MOUNTING POSITIONS

POSITIONS DE MONTAGE

EINBAULAHEN

POSICIONES DE MONTAJE

GRANDEZZE / SIZES TA 50				GRANDEZZE / SIZES TA 60				GRANDEZZE / SIZES TA 70			
A	B	C	D	A	B	C	D	A	B	C	D
GRANDEZZE / SIZES TA 50/D				GRANDEZZE / SIZES TA 60/D				GRANDEZZE / SIZES TA 70/D			
A	B	C	D	A	B	C	D	A	B	C	D
GRANDEZZE / SIZES TA 50 - TA 50/D		GRANDEZZE / SIZES TA 60 - TA 60/D		GRANDEZZE / SIZES TA 70 - TA 70/D							
VA	VB	VA	VB	VA	VB						

- Tappo di carico
Breather plug
Bouchon de remplissage
Entlüftungstopfen
Tapón de llenado
- Tappo di livello
level plug
Bouchon de niveau
Ölschauglas
Tapón nivel
- Tappo di scarico
drain plug
Bouchon de vidange
Ölablaßstopfen
Tapón de vaciado

•Unitamente alle posizioni di montaggio VA-VB indicare la velocità in entrata se $n_1 < 500g/1'$.

•Together with the mounting positions VA-VB we suggest to indicate also the input speed if $n_1 < 500$ RPM.

•Si $n_1 < 500$ g/1' indiquer, avec les positions de montage VA-VB, aussi la vitesse en entrée.

•Falls $n_1 < 500$ g/1' ist, bitten wir Sie, gemeinsam mit den Einbaupositionen VA-VB die Antriebsdrehzahl anzugeben.

•Si $n_1 < 500g/1'$ indicar, junto con las posiciones de montaje VA-VB, la velocidad en entrada.

POSIZIONI DI MONTAGGIO

MOUNTING POSITIONS

POSITIONS DE MONTAGE

EINBAULAHEN

POSICIONES DE MONTAJE

GRANDEZZE / SIZES TA 80				GRANDEZZE / SIZES TA 100				GRANDEZZE / SIZES TA 125			
A	B	C	D	A	B	C	D	A	B	C	D
GRANDEZZE / SIZES TA 80/D				GRANDEZZE / SIZES TA 100/D				GRANDEZZE / SIZES TA 125/D			
A	B	C	D	A	B	C	D	A	B	C	D
GRANDEZZE / SIZES TA 80 - TA 80/D		GRANDEZZE / SIZES TA 100 - TA 100/D		GRANDEZZE / SIZES TA 125 - TA 125/D							
VA	VB	VA	VB	VA	VB						

- Tappo di carico
Breather plug
Bouchon de remplissage
Entlüftungsstopfen
Tapón de llenado
- Tappo di livello
level plug
Bouchon de niveau
Ölschauglas
Tapón nivel
- Tappo di scarico
drain plug
Bouchon de vidange
Ölablaßstopfen
Tapón de vaciado

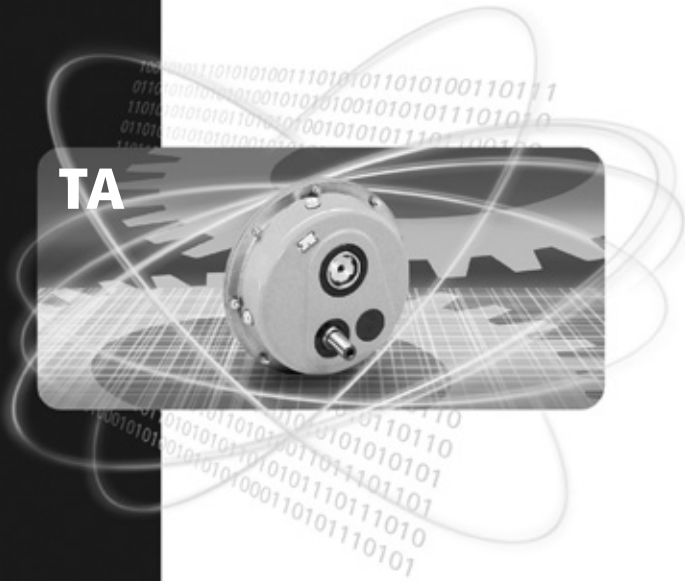
•Unitamente alle posizioni di montaggio VA-VB indicare la velocità in entrata se $n_1 < 500 \text{g/1'}$.

•Together with the mounting positions VA-VB we suggest to indicate also the input speed if $n_1 < 500 \text{ RPM}$.

•Si $n_1 < 500 \text{ g/1'}$ indiquer, avec les positions de montage VA-VB, aussi la vitesse en entrée.

•Falls $n_1 < 500 \text{ g/1'}$ ist, bitten wir Sie, gemeinsam mit den Einbaupositionen VA-VB die Antriebsdrehzahl anzugeben.

•Si $n_1 < 500 \text{g/1'}$ indicar, junto con las posiciones de montaje VA-VB, la velocidad en entrada.



www.bonfiglioli.com

